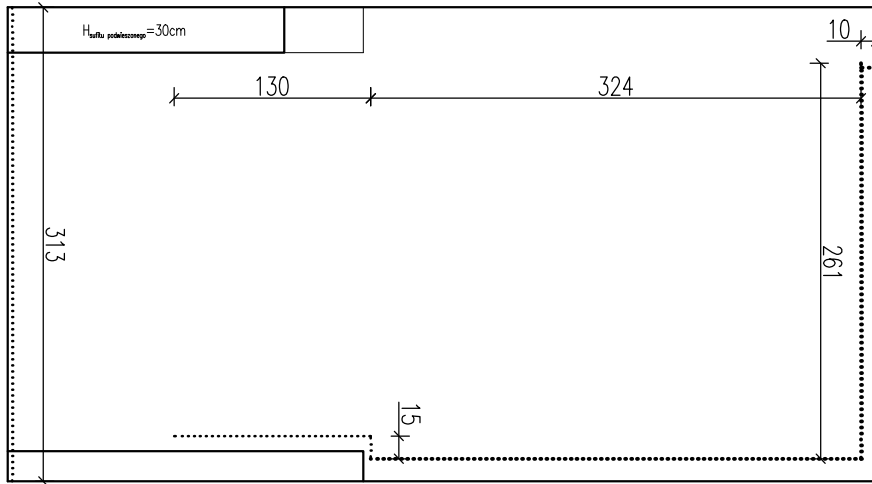
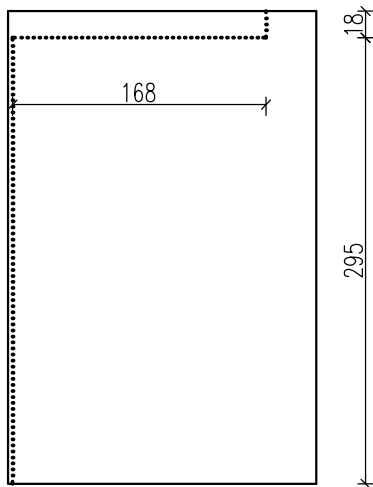


Rysunek peszli na ścianach
WIDOK C Sali Rozpraw nr 5



WIDOK D Magazyńku



LEGENDA



os istniejącej instalacji elektrycznej w peszlach (ściana)

JEDNOSTKA PROJEKTOWA	APIRIA Rafał Brdyła ul. Przy Forcie 12B/18 02-495 Warszawa	mail: biuro@apiria.pl tel: 792 461 829	APIRIA
ZAMAWIAJĄCY	"Sąd Rejonowy w Otwocku" ul. Armii Krajowej 2, 05-400 Otwock	NIP: 5321172552 REGON: 000324889	
REPREZENTANT ZAMAWIAJĄCEGO	Justyna Misiór Dyrektor Sądu Rejonowego w Otwocku		
TYTUŁ OPRACOWANIA	DOKUMENTACJA BUDOWLANO-WYKONAWCZA WRAZ Z CZĘŚCIĄ KOSZTORYSOWĄ I SPECYFIKACJĄ TECHNICZNĄ WYKONANIA I ODBIORU ROBÓT		
ZAKRES OPRACOWANIA	PROJEKT BUDOWLANO-WYKONAWCZY REMONTU SALI ROZPRAW NR 5 WRAZ Z PRZYLEGAJĄCYM POKOJEM ZNAJDUJĄCYCH SIĘ NA I PIĘTRZE BUDYNKU SĄDU		
TYTUŁ RYSUNKU	INWENTARYZACJA- WIDOKI ŚCIAN (PESZLE)		Nr rys.: A-02
PROJEKTANT:	mgr inż. arch. Karol Cudziło upr. nr MA/083/18		Skala: 1:50
PROJEKTANT:	mgr inż. arch Rafał Wyroślak		Data: 06.2023